

Rollup STAR *****

einfacher Paneeltausch möglich

– einseitige oder doppelseitige Modelle!



■ single sided 850



■ single sided 1000



■ single sided 1200

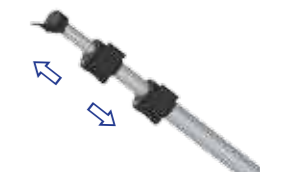


■ single sided 1500

double sided version:



Telescoping pole /
Teleskopstange



Transport bag /
Transporttasche



Spotlight bag /
Lampentasche



Accessories /
Halogen spotlight /
Halogenspot



- Solid aluminium end caps.
- Elegant wave design.
- Durable case – easy handling (case opens along the full length).
- Single or double sided systems.
- Clamp profile for panel fixing.
- Simple to change the panels.
- Available in 4 different widths: 85, 100, 120 & 150 cm – sizes up to 200 cm possible.

- Massive Aluminium Seitenabdeckungen.
- Elegantes geschwungenes Design.
- Aufklappbare, seitenwandverstärkte Transporttasche.
- Einseitige oder doppelseitige Modelle.
- Paneelaufhängung mittels Klemmschiene.
- Einfacher Paneelwechsel möglich.
- Erhältlich in 4 verschiedenen Breiten: 85, 100, 120 & 150 cm – Breiten bis zu 200 cm möglich.

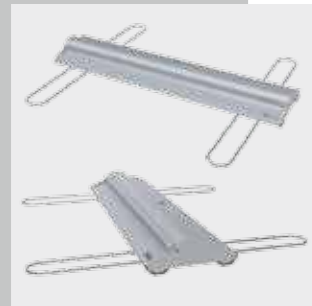
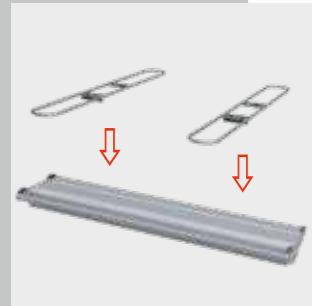
System details / Systemdetails



Assembly / Aufbau



Stabilisatoren für Rollup STAR *****



- einfache Montage
- erhältlich für Systembreite 85 cm und 100 cm
- Einsatz z.B. bei Zugluft
- Zubehörset bestehend aus 2 Füßen inkl. Montagematerial
- in Systemtasche verpackbar



Info:

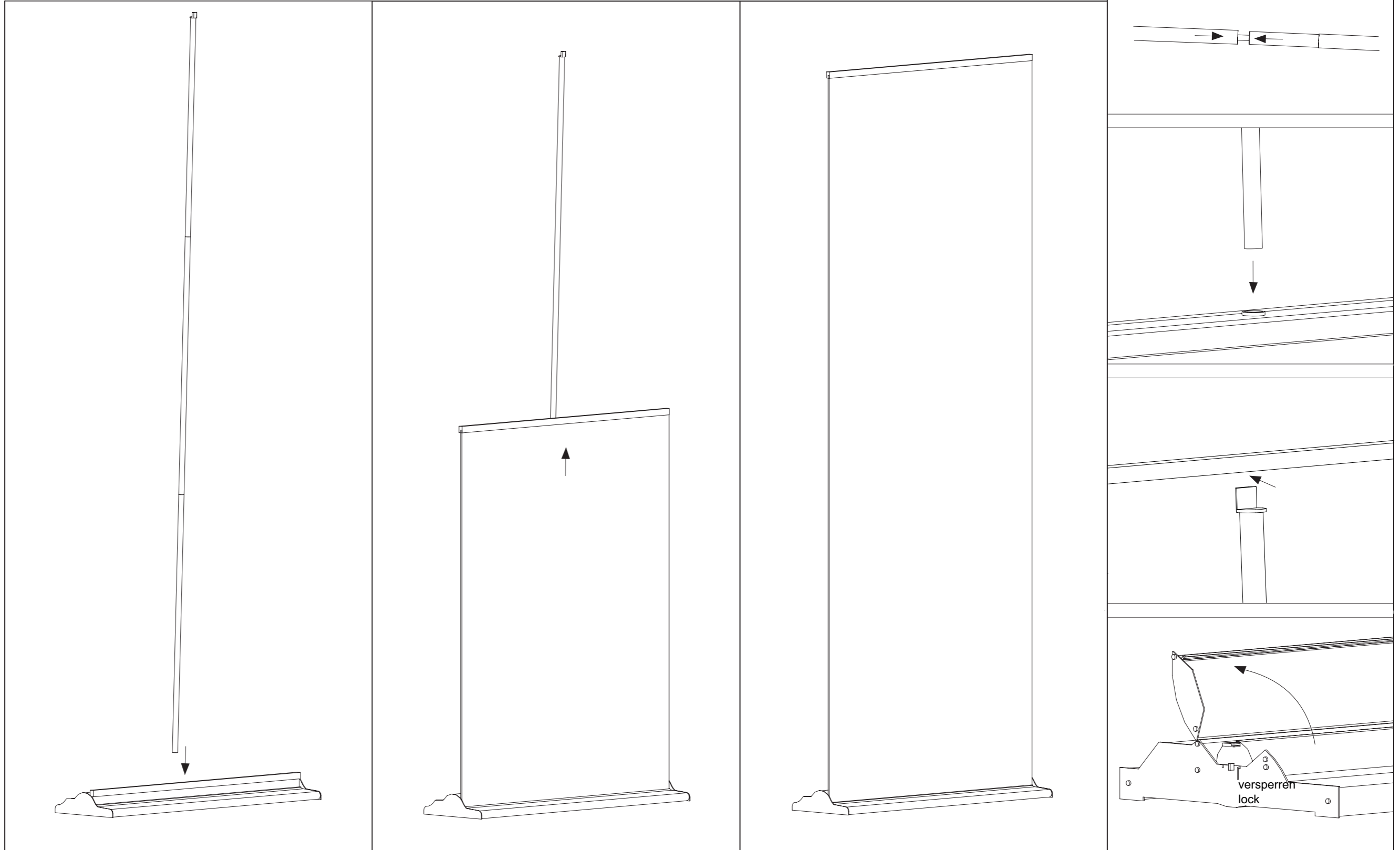
Zwei zusätzlich an der Unterseite des Systems anzubringende, verchromte Stahlfüße erhöhen die Standfestigkeit des Systems.

Diese Stabilisatoren machen aus dem Rollup kein Outdoor-Rollup helfen aber bei Zugluft z.B. in Messehallen oder in Foyers, in der Nähe von Eingangstüren sowie in Shop und Showroom etc.

Eine zusätzliche Beschwerung der Stahlfüße ist nicht zulässig.



setup instruction



rollup-center.at 

www.rollup-center.at